

SEGURO

24V
VIRTUAL
ENCODER

VERSÁTIL



INOVADOR



Entrematic LCU

PT

Quadros de comando para
1 ou 2 motores 24V para portões de batente

Entrematic LCU

Entrematic LCU é a nova gama de quadros de comando multifunção para um ou dois motores 24 Vcc para portões de batente. Encontra-se disponível em duas versões: **LCU30H para motores até 6 A** e **LCU40H para motores até 12 A**.

Ambos os quadros permitem configurar facilmente, por ecrã, a posição e a velocidade, em qualquer momento, garantindo uma regulação do tempo de aceleração, desaceleração e impulsão, do espaço de abrandamento e da velocidade de encosto em abertura e fecho. De hoje em diante é possível abrir e fechar o portão através Bluetooth com APP em smartphone e gerir facilmente as credenciais de acesso (com acessório opcional).

Entrematic LCU30H

Para motores até 6 A



visor de dois algarismos e botões de navegação para facilitar a configuração e o diagnóstico

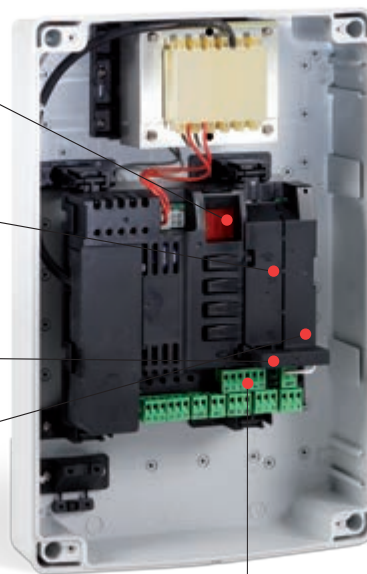
alojamentos para cartões com tomada de comando e de segurança (bandas de segurança auto-controladas, detector em espiral magnética, módulo para abertura do portão por Bluetooth e gestão das credenciais de acesso)

módulos receptores de rádio 433/868 MHz extraíveis e permutáveis

memória extraível para guardar os parâmetros de funcionamento e duplicá-los para uso noutro operador, bem como para memorizar os comandos de rádio

Entrematic LCU40H

Para motores até 12 A



Cartão eletrónico protegido por plásticos, removíveis em caso de instalação de acessórios suplementares



A SEGURANÇA ACIMA DE TUDO graças ao codificador virtual

- controlo constante das forças de impacto e uma detecção imediata dos obstáculos, assegurando a paragem do atuador ou a inversão do movimento (se configurada).
- regulação exata da velocidade com a possibilidade de configurar abrandamentos e impulsos, evitando esforços mecânicos no fecho e na abertura
- possibilidade de reentrar nas forças operativas de impacto sem a necessidade de instalar bandas de segurança ativas
- em conformidade com a norma 13849 com ou sem a instalação de bandas de segurança ativas



UM QUADRO DI COMANDO versátil

- procedimento de auto-aprendizagem facilitada pelo visor e pelos botões de navegação para a regulação dos parâmetros de funcionamento em apenas duas passagens
- em caso de apagão temporário, graças à possibilidade de ligar as baterias, é garantida a continuidade do serviço, permitindo que o equipamento possa efetuar numerosas manobras, aguardando o regresso da corrente da rede
- comando de abertura parcial para passagens pedestres por telecomando ou por comando dedicado (por ex. selector com chave)

A NOSSA FORÇA AO VOSSO SERVIÇO

Uma gama completa. Uma equipa de especialistas. Tecnologia e projeção por excelência. Uma paixão que nos distingue.

Entrematic é um parceiro comercial com uma gama completa no setor dos sistemas automáticos de entrada, que combina uma competência na especialidade e marcas de grande fama.

A marca Ditec, líder mundial há mais de 40 anos, propõe uma gama completa de automatismos para portões, portas automáticas e portas rápidas.

Normstahl
ENTRE/MATIC

DYNACO
ENTRE/MATIC

NERGECO
ENTRE/MATIC

Ditec
ENTRE/MATIC

em
ENTRE/MATIC

Amarr
ENTRE/MATIC

KELLEY
ENTRE/MATIC

SERCO
ENTRE/MATIC

Novas funções para si e para o seu cliente

NUMEROSAS VANTAGENS PARA O SEU CLIENTE

vende facilmente o equipamento graças a soluções tecnologicamente de vanguarda



GREEN Mode

economia imediata graças ao controlo do consumo em standby

Na maior parte das instalações residenciais de utilização média, o quadro permanece em standby por aproximadamente 90% do tempo. Só em 10% está ocupado em manobras de abertura e de fecho.

A nova função GREEN Mode, já integrada em LCU40H, foi idealizada para cortar os consumos elétricos em standby, garantindo assim uma economia imediata na fatura elétrica.



TECNOLOGIA HÍBRIDA

para otimizar a utilização da energia

O novo controlador para baterias (opcional), para além de regular a carga, tem funcionalidades suplementares: estabelece em cada momento se alimentar o equipamento por baterias recarregadas por energia solar, ou se utilizar a energia elétrica em caso de necessidade.

Permite criar instalações alimentadas exclusivamente por energia solar, em modo autónomo.



ACESSO SIMPLES E SEGURO

por smartphone e credenciais de acesso*

De hoje em diante é possível abrir o portão comodamente com o smartphone, via Bluetooth, e habilitar credenciais de acesso que permitam a entrada, permanente ou ocasional, a outros utilizadores de acordo com faixas horárias configuráveis e modificáveis em qualquer momento (com um acessório opcional).

*disponível a partir de Setembro de 2017



CONFIGURE COMODAMENTE

com LCU40H

Placa completamente desmontável que permite uma maior comodidade durante a conexão, uma melhor visualização do display e aplicação das baterias na parte posterior

- contactos específicos de abertura, fecho e paragem
- gestão do fecho automático
- contacto para indicar o estado do portão



E SE NÃO CONSEGUIR

resolver um problema

- diagnóstico integrado com contadores e cronologia dos últimos alarmes, visível no ecrã do quadro (LCU30H e LCU40H)
- diagnóstico avançado com registo de cada evento em micro SD (no LCU40H). Utilizando um software**, os dados podem ser visualizados e analisados com precisão

Entrada MicroSD para registo avançado em LCU40H

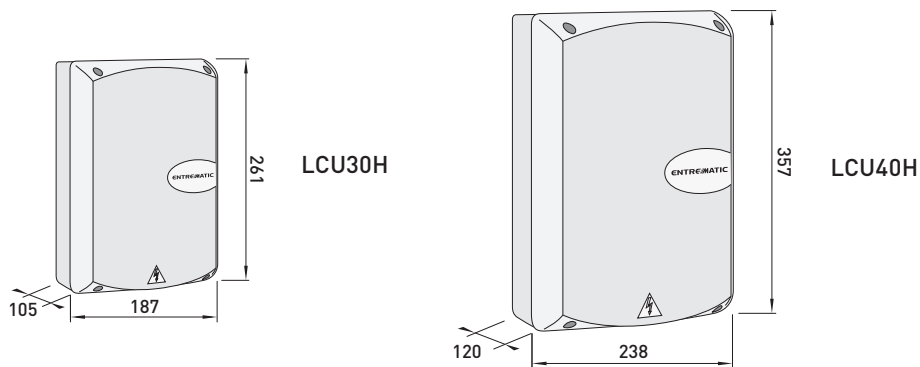


**www.ditecentrematic.com/download

CONFORMIDADE TOTAL COM AS DIRECTIVAS E AS NORMAS EU



- 2014/30/EU - EMCD - Directiva relativa à compatibilidade electromagnética
- 2014/53/EU - RED - Directiva relativa aos aparelhos de rádio
- 2006/42/CE - Directiva máquinas (Anexo II-B; Anexo II-A; Anexo I-capítulo 1)
- Padrões harmonizados EU: EN ISO 13849-1 e EN ISO 13849-2 (certificados por TUV Rheinland só para LCU40H); EN 60335-1; EN61000-6-3; EN61000-6-2; ETSI EN 300 220-1; ETSI EN 300 220-2; ETSI EN 301 489-1; ETSI EN 301 489-3



Funções principais do equipamento

Descrição	LCU30H	LCU40H
Quadro de comando	para 1 ou 2 motores 24Vcc com descodificador de rádio incorporado e módulo receptor 433 MHz	para 1 ou 2 motores 24Vcc com descodificador de rádio incorporado e módulo receptor 433 MHz
Módulo receptor permutável 433MHz --> 868MHz	■	■
Alimentação de rede	230 V - 50/60 Hz	230 V - 50/60 Hz
Baterias	■ (com acessório opcional)	■ (com acessório opcional)
Alimentação do automatismo	24 Vcc / 2 x 6 A	24 Vcc / 2 x 12 A
Motores compatíveis	Ditec PWR25H, Ditec PWR35H, Ditec ARCBH, Ditec Facil	Ditec PWR25H, Ditec PWR35H, Ditec PWR50H/HV/HR, Ditec ARCBH/1BH, Ditec Facil, Ditec Cubic, Ditec DOR
Alimentação dos acessórios	24 Vcc / 0,3 A direto - 0,5 A max.	24 Vcc / 0,5 A direto
Fechadura elétrica	■	■
Lâmpada intermitente	24 Vcc	24 Vcc
Luz avisadora do automatismo aberto	Partilhado com fechadura elétrica ou lâmpada intermitente	■
Predisposição do fim de curso	■	■
Codificador virtual (gestão das velocidades e dos abrandamentos)	■	■
Regulação dos parâmetros	por ecrã	por ecrã
Travagem / Abrandamento	■	■
Soft Start / Soft Stop	■	■
Regulação do tempo de manobra	■	■
Comando de abertura	■	■
Comando de abertura parcial	■	■
Comando de fecho	■	■
Comando de paragem	■	■
Comando de passo-a-passo	■	■
Comando homem presente	■	■
Tempo de fecho automático regulável	■	■
Gestão do contacto de fecho automático	■	■
Segurança de paragem (paragem de emergência)	■	■
Segurança no fecho (inversão)	■	■
Função de teste de segurança (para dispositivos de segurança autocontrolados)	■	■
NIO - Sistema anti congelamento	■	■
Green mode (consumo em standby <1 W)	■	■
Registo integrado (contadores e cronologia dos últimos alarmes)	■ (visualizável no Ecrã)	■ (visualizável no ecrã e no PC com SW Amigo)
Registo avançado em microSD (registo detalhado de cada evento)	■	■ (visualizável no PC com SW Amigo)
Atualização FW por USB / MicroSD	■	■
Temperatura de funcionamento	-20°C / +55°C (-35°C / +55°C com NIO ativado)	-20°C / +55°C (-35°C / +55°C com NIO ativado)
Grau de proteção	IP55	IP55
Dimensões do produto (mm)	187x261x105	238x357x120

FÁCEIS DE ESCOLHER, OS ACESSÓRIOS ESPECÍFICOS

Cartão

para controlo via Bluetooth por APP em smartphone e gestão de credenciais de acesso (disponível a partir de Setembro de 2017)



Controlador

para a gestão das baterias e da produção de energia solar, completo com chapas para a montagem



Módulo receptor 868MHz



Baterias

completas com CAIXA de instalação
- 2 x Bateria 2 Ah + caixa IP55 pequena
- 2 x Bateria 6,5 Ah + caixa IP55 grande



Entrematic Italy S.p.A.

Largo U. Boccioni, 1 • 21040 Origgio (VA) • Italy

Tel +39 02 963911 • Fax: +39 02 9650314

ditec@entrematic.com

www.ditecentrematic.com • www.entrematic.com

Cod. N213F - 01/2017

Entrematic LCU

gdp milano 170465

Está presente: França, Alemanha, Espanha, Turquia e Canadá.
Para os endereços e os contatos, visite o nosso site www.ditecentrematic.com

